



CO₂ / M A G

全自動溶接用トーチ

ブルートーチ

BLUE TORCH

WTPX-3520形
 WTPX-3530形
 WTPX-3540形
 WTPX-3550形
 WTPX-3560形

取扱説明書

取扱説明書番号

=安全のしおりと取扱い操作=

WTPX-3520形溶接トーチ	1U4222-3
WTPX-3530形溶接トーチ	1U4223-3
WTPX-3540形溶接トーチ	1U4224-3
WTPX-3550形溶接トーチ	1U4225-3
WTPX-3560形溶接トーチ	1U4226-3

この取扱説明書をよく
お読みのうえ正しく
お使いください。

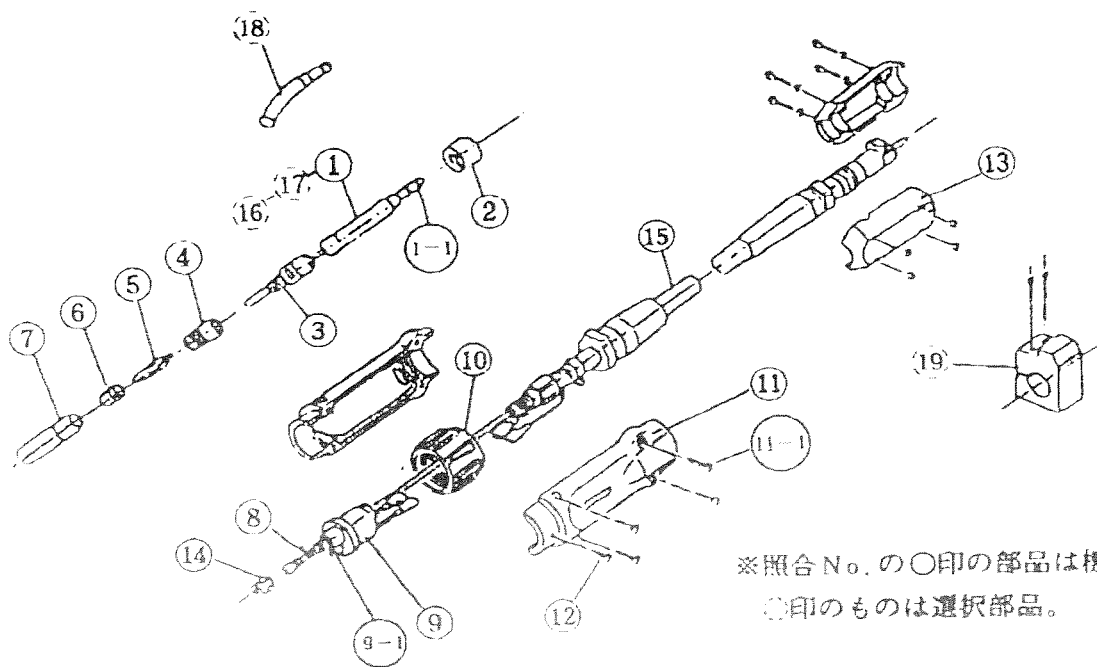
- この溶接トーチの保守点検・修理は安全を確保するため、有資格者または溶接機をよく理解した人が行ってください。
- この溶接トーチの操作は、安全を確保するため、この取扱説明書の内容をよく理解し、安全な取扱いができる知識と技能のある人が行ってください。
- 安全教育については、溶接学会・溶接協会および関連の学会・協会の本部や支部主催の各種講習会、溶接技術者・溶接技術士の資格試験などをご活用ください。
- お読みになったあとは、関係者がいつでも見られる場所に大切に保管していただき、必要に応じて再度お読みください。
- ご不明な点は弊社販売店または弊社支店、営業所、出張所にお問い合わせください。
また、サービスに関するお問い合わせは、ダイヘンテクノスの各サービスセンターへご連絡ください。
お問い合わせ先の住所、電話番号等はこの取扱説明書の裏表紙をご覧ください。

目次

① 安全上のご注意	1
② 安全に関して守っていただきたい事項	2
③ 使用上のご注意	5
④ 梱包内容の確認	6
⑤ 各部の名称	6
⑥ パーツリスト	7
⑦ 仕様	9

⑥ パーツリスト

補修に必要な部品は品名、照合符号、部品番号を代理店または、弊社営業所にお申し付けください。選択付属品については6.2項をご参照ください。



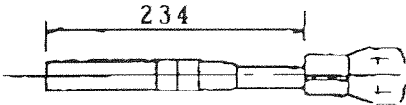
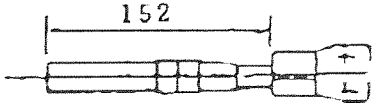
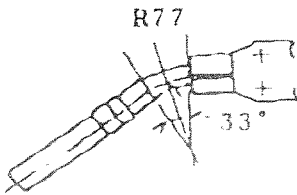
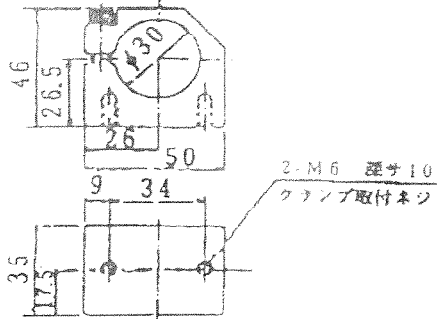
※照合No.の○印の部品は標準部品。
◎印のものは選択部品。

6.1 標準部品明細表

照合	部品番号	品名	所要量	照合	部品番号	品名	所要量
1	U4222B00	ストレートトーチボディ	1	11	U4222E00	ケーブルサポート	1
1-1	3574-008	"O" リング	(1)	11-1		丸小ネジ (M4-16)	(4)
2	U4222C01	絶縁スリーブ	1	12		" (M4-8)	1
3	U4167G03	チップボディ	1	13	K1917C01-02	ケーブルホルダー	1組
4	U4167L00	インシュレータ	1	14	U4167G06	ライナーナット	1
5	K980B54	チップ (1.2)	1	15	U4222D00	パワーケーブル (2m)	1
6	U4167G02	オリフィス	1	15	U4223D00	" (3m)	1
7	U4167G01	ノズル (No.10)	1	15	U4224D00	" (4m)	1
8	U4170H02	ライナ (0.9-1.2) 3m	1	15	U4225D00	" (5m)	1
8	U4171H01	" (1.0-1.2) 4m	1	15	U4226D00	" (6m)	1
8	U4172H01	" (1.2) 6m	1				
9	U4167E00	給電アダプタ	1				
9-1	3570-125	"O" リング	(1)				
10	U4167F03	アダプターナット	1				

⑥ パーツリスト (つづき)

6.2 選択付属品明細表

照 合	部品番号	品 名	所要	備 考
16	U4222J00	ストレートトーチボディ (ロ ン グ)	1	
17	U4222K00	ストレートトーチボディ (シ ョ ー ト)	1	
18	U4222H00	カーブトーチボディ	1	
19	U4222G01	トーチホルダー	1	

●チップ (作業条件によりお選びください。)

ワイヤ径	0.8mm	0.9mm	1.0mm	1.2mm	1.4mm	1.6mm
CO ₂ 用	K980B57	K980B56	K980B55	K980B54	K980B58	K980B53
CO ₂ 用(機械加工)	K662B13	K662B12	K662B08	K662B07	K662B14	K662B06
MAG用	—	U4167H14	U4167H13	U4167H12	U4167H11	U4167H10

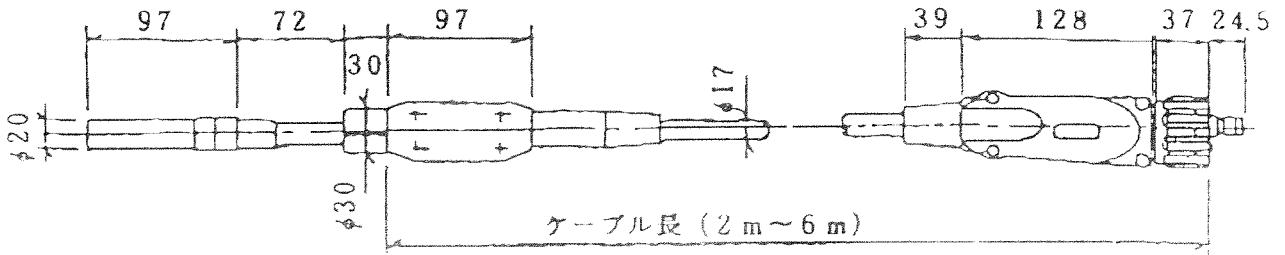
⑦ 仕 様

7.1 仕 様

形 式	WTPX-3520	WTPX-3530	WTPX-3540	WTPX-3550	WTPX-3560
最大使用電流	350A、CO ₂ (300A、MAG)				
使 用 率	70%、CO ₂ (30%、MAG)				
使用ワイヤ	ソリッドワイヤ、フラックスコアードワイヤ				
ケーブル長	2m	3m	4m	5m	6m
使用ワイヤ径	(0.9)、(1.0)、1.2、(1.4)		(1.0)、1.2、(1.4)		1.2、(1.4)

注) () 内のワイヤサイズをご使用の場合は別売品が必要です。

7.2 外形寸法図



7.3 組合せ可能なワイヤ送給装置

標準組合せワイヤ送給装置	接続アダプタが必要なワイヤ送給装置	
CM-2301, CM-2302	CM-231(S-3)	接続アダプタ 350A用 (K4902A00)
CM-5001	CM-501	
CML-2301, CML-2302	CML-231(S-3)	
CM-5001	CM-501	

●他社送給装置用の各種アダプタも準備しております。

Adapter K 4902A00
Outlet K 4902B05