

タイマンノルーツは、于勤用から自動用ま  
35タイプ(180A~500A)を用意しておりま

①

# CO<sub>2</sub>/MAG溶接用トーチ BLUE TORCH

ブルトーチ

ソリッドワイヤ・コアードワイヤ対応



WTCX-1801

WTCX-2001  
WTCMX-2001  
WTCFX-2001  
WTCMFX-2001

WTCX-3504  
WTCMX-3504  
WTCLX-3504  
WTCFX-3504  
WTCMFX-3504  
WTCLFX-3504

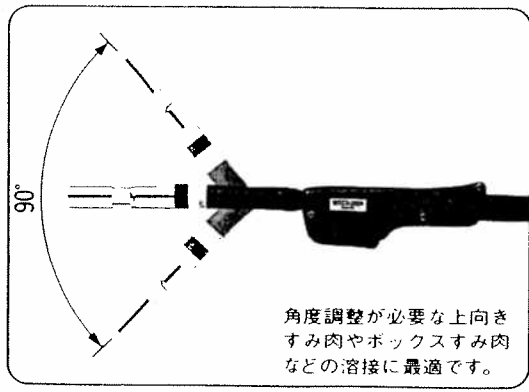
WTCX-3503  
WTCMX-3503  
WTCLX-3503  
WTCFX-3503  
WTCMFX-3503  
WTCLFX-3503

		(定格電流180A)	(定格電流200A)		(定格電流350A)			
		WTCX-1801	標準タイプ	フレキシブルタイプ	標準タイプ	フレキシブルタイプ	標準タイプ	フレキシブルタイプ
			WTC(M)X-2001	WTC(M)FX-2001	WTC(M)(L)X-3504	WTC(M)(L)FX-3504	WTC(M)(L)X-3503	WTC(M)(L)FX-3503
使用率	%	40	50		30		70	
ワイヤ径	mmφ	(0.6)、0.8	(0.8)、(0.9)、1.0、(1.2)		(0.9)、(1.0)、1.2		(0.9)、(1.0)、1.2、(1.4)	
ケーブル長	m	3	3.4.5		3.4.5.6		3.4.5.6	
冷却方式							空	冷

(注) 1. ( )内のワイヤサイズをご使用の場合は別売品が必要です。  
 2. ケーブル長さの指定は、WTC(F)X-○○○○:3m、WTCM(F)X-○○○○:4.5m、WTCL(F)X-○○○○:6mとなります。  
 3. 定格電流350Aトーチは、ケーブル長4.5mの場合0.9mmφワイヤ、6mの場合0.9・1.0mmφワイヤの使用はできません。  
 4. ※印のトーチ(WTCX-4301、WTCLX-4301、WTCFX-4301、WTCLFX-4301および自動用ブルトーチ)は受注生産となります。  
 5. ケーブル長につきましては、標準の3、4.5、6m以外の長さ(4m、5m等)につきましても、お客様のご要望に合わせて製作いたします。詳しくは弊社までお問合わせください。  
 6. WTCLLX-4301(ロングケーブルタイプ)はCMLL<sub>2</sub>2301、2302(10mトーチ専用ワイヤ送給装置)と組合わせてご使用ください。

で  
た

●フレキシブルブルートーチ



角度調整が必要な上向きすみ肉やボックスすみ肉などの溶接に最適です。



- WTCX-4301
- WTCMX-4301
- WTCLX-4301
- WTCFX-4301
- WTCMFX-4301
- WTCLFX-4301
- WTCLLX-4301

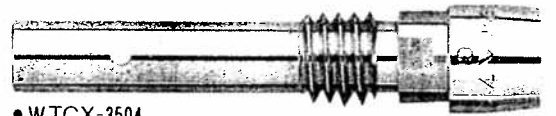
- WTCX-5002
- WTCMX-5002
- WTCLX-5002

(定格電流430A)		(定格電流500A)	
タイプ	フレキシブルタイプ	ロングケーブルタイプ	
(L)X-4301	WTC(M)(L)FX-4301	WTCLLX-4301	WTC(M)(L)X-5002
	70		60
(L)X-5002	(1.2), 1.4	(1.2), 1.4	(1.2), (1.4), 1.6
	10		3, 4, 5, 6

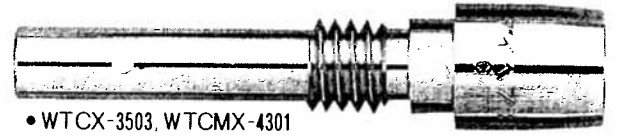
交換用トーチ部品(原寸大)

●消耗部品(チップ・ノズル・インシュレータ・オリフィス)は、他メーカのトーチにもご使用いただけます。

チップボディ



●WTCX-3504

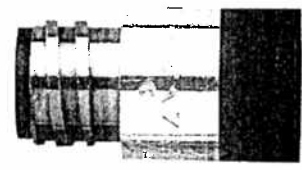


●WTCX-3503, WTCMX-4301

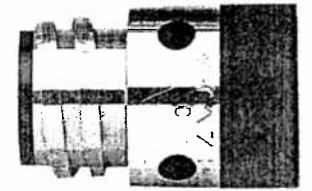


●WTCX-5002

インシュレータ



●WTCX-3503, WTCX-3504, WTCMX-4301



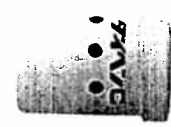
●WTCX-5002

チップ



●WTCX-2001, WTCX-3503, WTCX-3504, WTCMX-4301, WTCX-5002

オリフィス

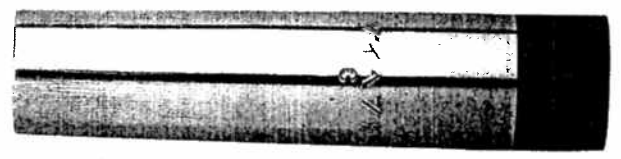


●WTCX-3503, WTCX-3504, WTCMX-4301

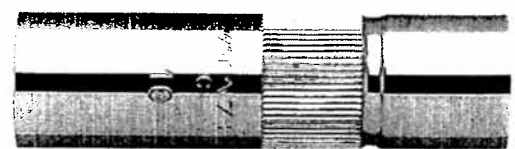


●WTCX-5002

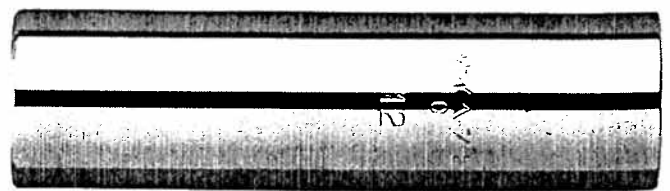
ノズル



●WTCX-1801, WTCX-2001



●WTCX-3503, WTCX-3504, WTCMX-4301

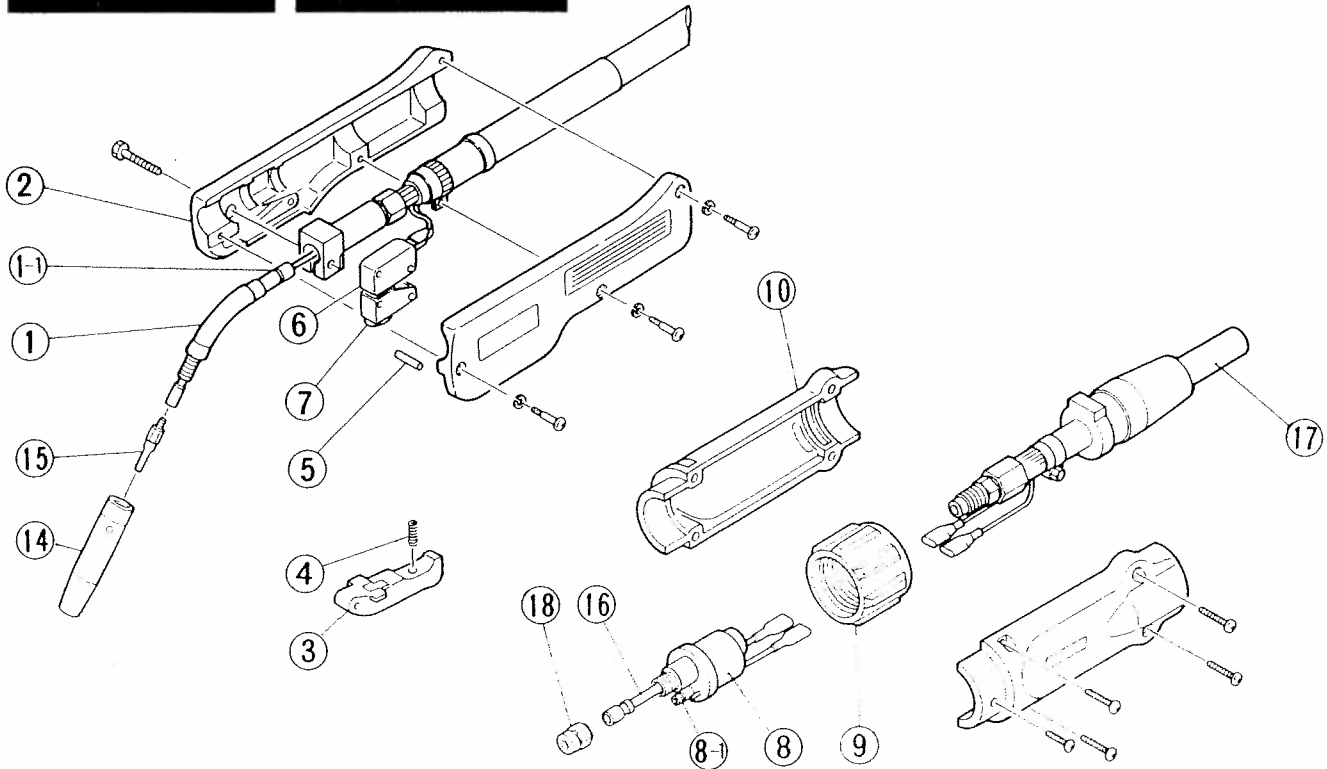


●WTCX-5002

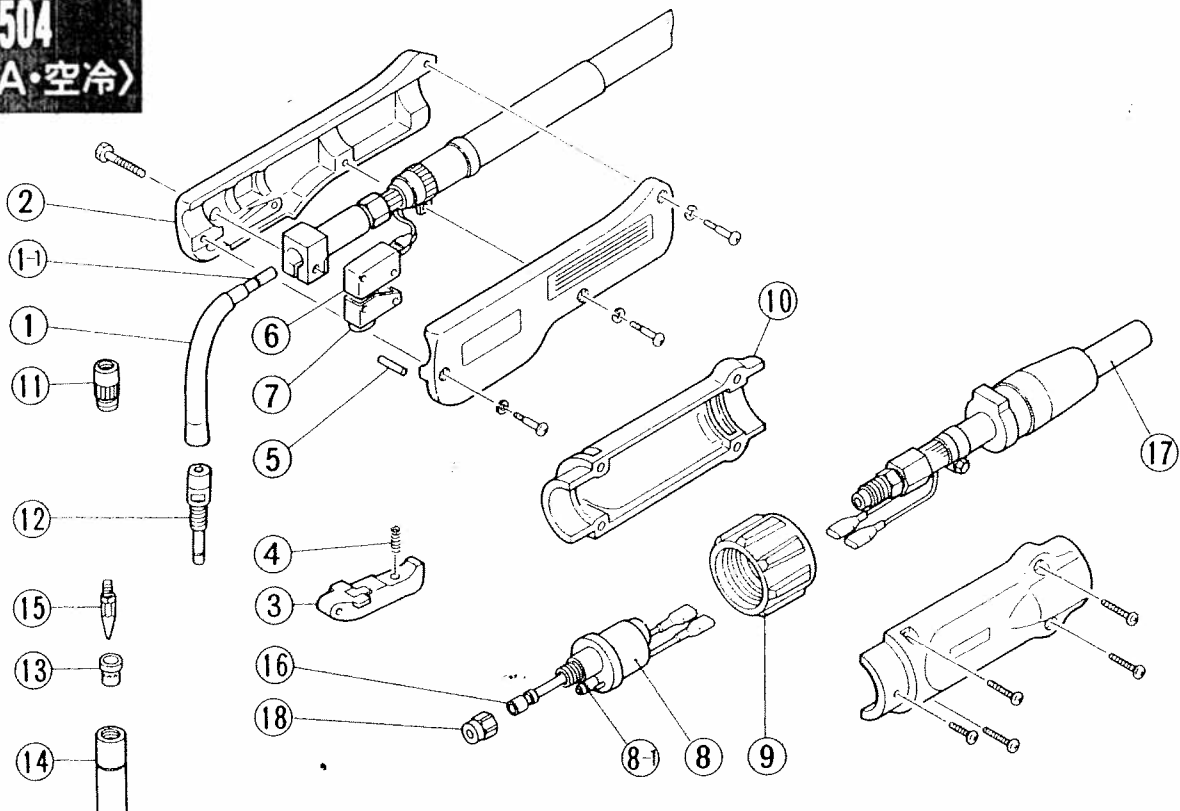
# パーツリスト

**WTCX**  
-1801  
(180A・空冷)

**WTC(M)X**  
-2001  
(200A・空冷)

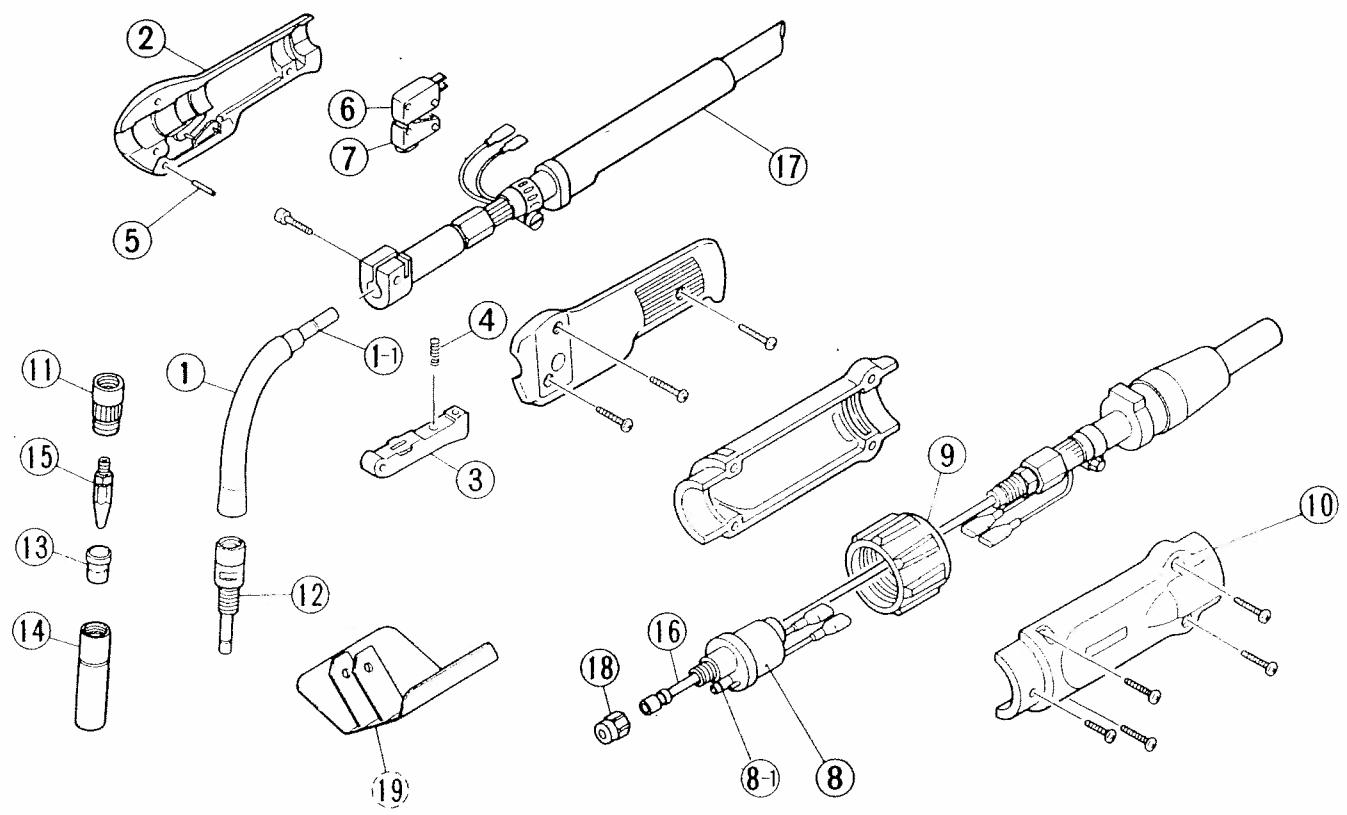


**WTC(M)(L)X**  
-3504  
(350A・空冷)



<b>WTC(M)(L)X -3503 &lt;350A・空冷&gt;</b>	<b>WTCMX -4301 &lt;430A・空冷&gt;</b>	<b>WTC(M)(L)X -5002 &lt;500A・空冷&gt;</b>
---	--	---

印は別売品



照合	品名	1801タイプ			2001タイプ			3504タイプ			3503タイプ			4301タイプ		5002タイプ	
		WTCX-	WTCX-	WTCMX-	WTCX-	WTCMX-	WTCCLX-	WTCX-	WTCMX-	WTCCLX-	WTCX-	WTCMX-	WTCCLX-	WTCMX-	WTCX-	WTCMX-	WTCCLX-
1	トーチボディ	U4186B00			U4170B00			U4167B00			U4188B00		U4173B00				
1-1	"O" リング	3570-123						U4167B00			U4188B00		U4173B00				
2	ハンドル(ボディシェル)	U4353C00	U4186C00	U4187C00	U4170C00	U4171C00	U4172C00	U4167C00	U4168C00	U4169C00	U4188C00	U4173C00	U4174C00	U4175C00			
3	トリガ	U4170C03									U4167C03						
4	スプリング										U4167C03						
5	平行ピン(φ4-16)							U2853C04									
6	マイクロスイッチ							3361-207									
7	スイッチカバー							4254-015									
8	給電アダプタ							U2853C05									
8-1	"O" リング							U4167E00									
9	アダプタナット							3570-125									
10	ケーブルサポート	U4167F03															
11	インシュレータ	U4353F00	U4186F00	U4187F00	U4170F00	U4171F00	U4172F00	U4167F00	U4168F00	U4169F00	U4188F00	U4173F00	U4174F00	U4175F00			
12	チップボディ							U4167L00					U4173L00				
13	オリフィス				U4170G03			U4167G03					U4173G03				
14	ノズル	U4186L00(絶縁付No.8)						U4167G02					U4173G02				
15	チップ	K980B57(0.8)	K980B55(1.0)				U4167G01(No. 10)					U4173G01(No. 12)					
16	ライナ(3m)	U4353G01(0.6~0.9)	U4186G01(0.9~1.2)				U4170H02(0.9~1.2)	K980B54(1.2)			K980B58(1.4)		K980B53(1.6)				
16	" "							U4170H02(0.9~1.2)				U4173G04(1.2~1.6)					
16	" "							U4187G01(1.0~1.2)	U4535G01(1.0~1.2)			U4537G01(1.2~1.6)					
16	" "										U4172H01(1.2)		U4172H01(1.2)				
17	パワーケーブル(6m)	U4353D00	U4186D00				U4170D00	U4167D00					U4173D00				
17	" "												U4173D00				
17	" "							U4187D00	U4534D00			U4535D00		U4536D00		U4537D01	
17	" "										U4169D00						
18	ライナーナット							U4172D00							U4175D00		
19	ヒートシールド(別売品)							U4167G06							U2075J01		

● トーチ部品と交換用ノズル(ノズル交換によりトーチの性能が向上します)

トーチ形式	標準組込み部品				交換用ノズル(別売品)			
	チップボディ	インシュレータ	オリフィス	標準ノズル	小電流用に作業性を重視したノズル	中・大電流用	アークスポット用	深い所や狭い所の溶接用ノズル
WTCX-1801 WTC(M)X-2001				U4186 L 00 77.5 		U4186 P 00 77.5 	U4186 M00 85.5 	U4186 R 00 103 
WTC(M)(L)X-3504	U4170 G 03 71.5 					U4167 H16 73 	U4170 H01 81 	U4167 H04 100 48 
WTC(M)(L)X-3503		U4167 L 00 W1/2 	U4167 G02 15.5 21 	U4167 G01 73 	U4167 H01 73 	U4167 H02 77 	U4167 H03 88 	ロックチップと組合せてください  ワイヤ径 部品番号 0.8 U4167H08 0.9 U4167H07 1.0 U4167H06 1.2 U4167H05
WTCMX-4301	U4167 G 03 79.5 							
WTC(M)(L)X-5002	U4173 G 03 	U4173 L 00 M14 X 2 S1.5 X #8.5 X 4 	U4173 G02 26 	U4173 G01 88 	U4173 H01 89 		U4173 H02 100 	U4173 H03 100 

● 高使用率ノズルキット(キットNo U4167M1)

品名	部品番号	数量
1 インシュレータ	U4173 L 00	1
2 オリフィス	U2774 E 03	1
3 メタルノズル	U4173 G01	1
4 チップボディ	U4173 G03	1

WTC(M)(L)X-3503, WTCMX-4301トーチで、MAGスプレーMAGパルス溶接を行う場合にご使用ください。(チップはMAG用チップ)  
WTCX-5002用交換ノズルをご使用いただけます。

● トーチボディ組合せ表

(◎は標準組込み品、○は取付可能品です。作業条件によりお選びください)

トーチボディ	部品番号	U4186 B 00	U4170 B 00	U3293 B 00	U4167 B 00	U4167 N 00	U4167 P 00	U4167 Q 00	U4167 R 00	U4188 B 00	U4173 B 00	K 4945 A 00	K 5043 A 00	K 5044 A 00
インナーライナ	R	55	76	100	77	—	100	100	50	115	130	フレキシブル	フレキシブル	フレキシブル
	φ	45°	55°	55°	55°	ストレート	35°	55°	65°	55°	55°	±45°	±45°	±45°
トーチ形式	部品番号	U4186 G 05	U4170 G 05	U3293 L 01	U4167 G 05	U4167 G 05	U4167 H17	U4167 H18	U4167 H19	U4188 G 05	U4173 G 05	K 4913 C 03	K 5043 C 03	K 5043 C 03
WTCX-1801			○	○										
WTC(M)X-2001			○	○										
WTC(M)(L)X-3504		○												○
WTC(M)(L)X-3503				○										
WTCMX-4301						○	○	○	○			○		
WTC(M)(L)X-5002					○	○	○	○	○					
WTC(M)FX-2001														
WTC(M)(L)FX-3504														○
WTC(M)(L)FX-3503														
WTC(M)FX-4301														

● フレキシブルトーチボディキット

キット形式	チップボディ	フレキキャップ	トーチボディ	インナーライナ	トーチボディガード(別売品)
2300A用 K 5043 A 00 WTC(M)FX-2001用	 K 5043 C 01				
3500A用 K 5044 A 00 WTC(M)(L)FX-3504用			K 5043 B 00	K 5043 C 03	
K 4945 A 00 WTC(M)(L)FX-3503用	 K 4945 C 01	K 4945 C 02			K 5043 D 01 WTC(M)FX-2001 WTC(M)(L)FX-3504 WTC(M)(L)FX-3503 WTC(M)FX-4301
4300A用 K 4945 A 00 WTC(M)FX-4301用			K 4945 B 00	K 4913 C 03	

※トーチボディ、チップボディ分離形

● 準耐風式トーチキット

● K1897U00

WTC(M)(L)X-3503  
WTCMX-4301  
WTC(M)(L)X-5002

※取付けて使用できます

ノズル オリフィス ノズルボディ チップボディ  
U2557 J 01 U2726 D 03 U2915 R 00 U2638 H 01

※ 本耐風キット取付けの場合はチップ長 40mmワイスにお取り下さい。 風速5m/秒以下

● チップ(作業条件によりお選びください)

(チップ長さ 45mm)

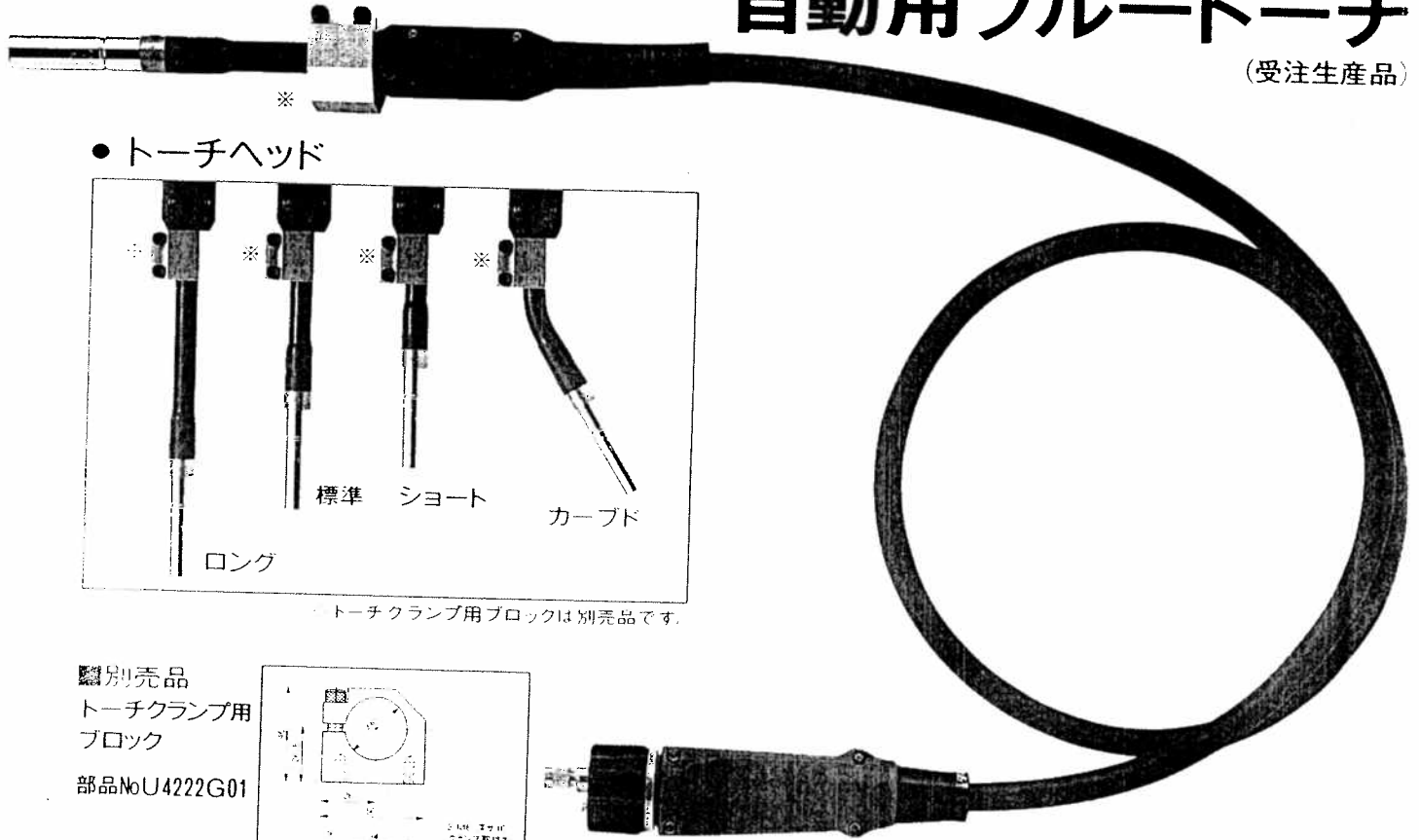
ワイヤ径	0.8mm	0.9mm	1.0mm	1.2mm	1.4mm	1.6mm
Aチップ(CO <sub>2</sub> 用標準チップ)	K980C23	K980C24	K980C25	K980C26	K980C27	K980C28
Fチップ(CO <sub>2</sub> 用低電流用)	K980C02	K980C03	K980C04	K980C05	K980C06	K980C07
Tチップ(CO <sub>2</sub> 用高電流用)	K662B13	K662B12	K980C17	K980C19	K980C20	K980C21

# ワーク形状に合わせて4タイプの トーチヘッドを用意しました。

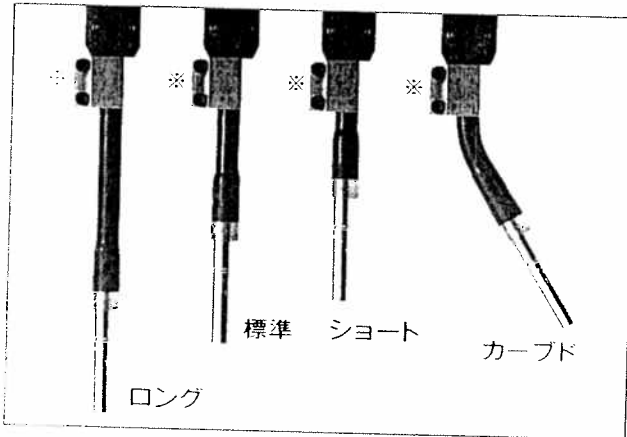
CO<sub>2</sub>/MAG溶接用トーチ

## 自動用ブルートーチ

(受注生産品)



### ● トーチヘッド

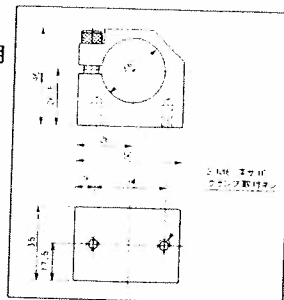


※ トーチクランプ用ブロックは別売品です。

### ■ 別売品

トーチクランプ用  
ブロック

部品No U4222G01



### ■ 仕様・寸法図

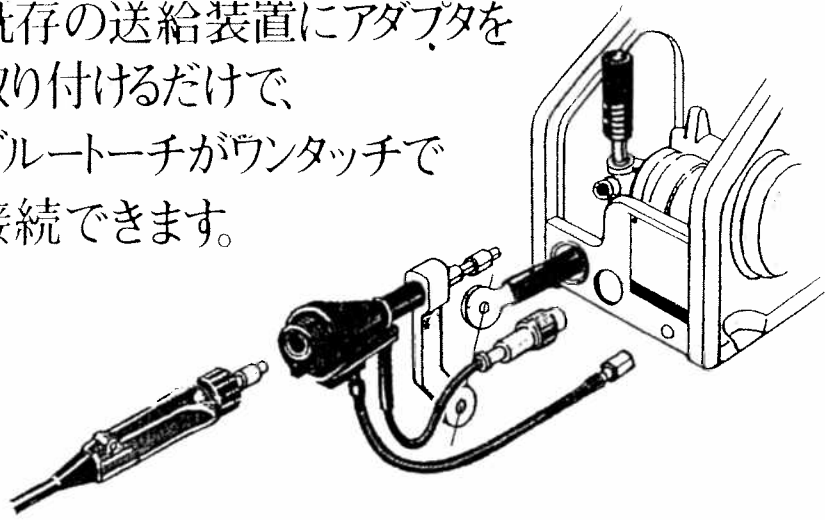
( )内寸法は500Aタイプ

ーロングー		ーショートー																																											
	<table border="1"> <thead> <tr> <th></th> <th>350Aタイプ</th> <th>500Aタイプ</th> </tr> </thead> <tbody> <tr> <td>形 式</td> <td>WTPX-3500L</td> <td>WTPX-5000L</td> </tr> <tr> <td>定格電流</td> <td>350 A</td> <td>500 A</td> </tr> <tr> <td>ワイヤ径</td> <td>0.9(1.0) 1.2(1.4)</td> <td>(1.2)(1.4) 1.6</td> </tr> <tr> <td>使用率</td> <td>70%</td> <td>60%</td> </tr> <tr> <td>ケーブル長</td> <td colspan="2">1m～6mまで10cmきざみ</td> </tr> <tr> <td>冷却方式</td> <td colspan="2">空 冷</td> </tr> </tbody> </table>		350Aタイプ	500Aタイプ	形 式	WTPX-3500L	WTPX-5000L	定格電流	350 A	500 A	ワイヤ径	0.9(1.0) 1.2(1.4)	(1.2)(1.4) 1.6	使用率	70%	60%	ケーブル長	1m～6mまで10cmきざみ		冷却方式	空 冷			<table border="1"> <thead> <tr> <th></th> <th>350Aタイプ</th> <th>500Aタイプ</th> </tr> </thead> <tbody> <tr> <td>形 式</td> <td>WTPX-3500S</td> <td>WTPX-5000S</td> </tr> <tr> <td>定格電流</td> <td>350 A</td> <td>500 A</td> </tr> <tr> <td>ワイヤ径</td> <td>0.9(1.0) 1.2(1.4)</td> <td>(1.2)(1.4) 1.6</td> </tr> <tr> <td>使用率</td> <td>70%</td> <td>60%</td> </tr> <tr> <td>ケーブル長</td> <td colspan="2">1m～6mまで10cmきざみ</td> </tr> <tr> <td>冷却方式</td> <td colspan="2">空 冷</td> </tr> </tbody> </table>		350Aタイプ	500Aタイプ	形 式	WTPX-3500S	WTPX-5000S	定格電流	350 A	500 A	ワイヤ径	0.9(1.0) 1.2(1.4)	(1.2)(1.4) 1.6	使用率	70%	60%	ケーブル長	1m～6mまで10cmきざみ		冷却方式	空 冷	
	350Aタイプ	500Aタイプ																																											
形 式	WTPX-3500L	WTPX-5000L																																											
定格電流	350 A	500 A																																											
ワイヤ径	0.9(1.0) 1.2(1.4)	(1.2)(1.4) 1.6																																											
使用率	70%	60%																																											
ケーブル長	1m～6mまで10cmきざみ																																												
冷却方式	空 冷																																												
	350Aタイプ	500Aタイプ																																											
形 式	WTPX-3500S	WTPX-5000S																																											
定格電流	350 A	500 A																																											
ワイヤ径	0.9(1.0) 1.2(1.4)	(1.2)(1.4) 1.6																																											
使用率	70%	60%																																											
ケーブル長	1m～6mまで10cmきざみ																																												
冷却方式	空 冷																																												
	<table border="1"> <thead> <tr> <th></th> <th>350Aタイプ</th> <th>500Aタイプ</th> </tr> </thead> <tbody> <tr> <td>形 式</td> <td>WTPX-3500</td> <td>WTPX-5000</td> </tr> <tr> <td>定格電流</td> <td>350 A</td> <td>500 A</td> </tr> <tr> <td>ワイヤ径</td> <td>0.9(1.0) 1.2(1.4)</td> <td>(1.2)(1.4) 1.6</td> </tr> <tr> <td>使用率</td> <td>70%</td> <td>60%</td> </tr> <tr> <td>ケーブル長</td> <td colspan="2">1m～6mまで10cmきざみ</td> </tr> <tr> <td>冷却方式</td> <td colspan="2">空 冷</td> </tr> </tbody> </table>		350Aタイプ	500Aタイプ	形 式	WTPX-3500	WTPX-5000	定格電流	350 A	500 A	ワイヤ径	0.9(1.0) 1.2(1.4)	(1.2)(1.4) 1.6	使用率	70%	60%	ケーブル長	1m～6mまで10cmきざみ		冷却方式	空 冷			<table border="1"> <thead> <tr> <th></th> <th>350Aタイプ</th> <th>500Aタイプ</th> </tr> </thead> <tbody> <tr> <td>形 式</td> <td>WTRX-3500</td> <td>WTRX-5000</td> </tr> <tr> <td>定格電流</td> <td>350 A</td> <td>500 A</td> </tr> <tr> <td>ワイヤ径</td> <td>0.9(1.0) 1.2(1.4)</td> <td>(1.2)(1.4) 1.6</td> </tr> <tr> <td>使用率</td> <td>70%</td> <td>60%</td> </tr> <tr> <td>ケーブル長</td> <td colspan="2">1m～6mまで10cmきざみ</td> </tr> <tr> <td>冷却方式</td> <td colspan="2">空 冷</td> </tr> </tbody> </table>		350Aタイプ	500Aタイプ	形 式	WTRX-3500	WTRX-5000	定格電流	350 A	500 A	ワイヤ径	0.9(1.0) 1.2(1.4)	(1.2)(1.4) 1.6	使用率	70%	60%	ケーブル長	1m～6mまで10cmきざみ		冷却方式	空 冷	
	350Aタイプ	500Aタイプ																																											
形 式	WTPX-3500	WTPX-5000																																											
定格電流	350 A	500 A																																											
ワイヤ径	0.9(1.0) 1.2(1.4)	(1.2)(1.4) 1.6																																											
使用率	70%	60%																																											
ケーブル長	1m～6mまで10cmきざみ																																												
冷却方式	空 冷																																												
	350Aタイプ	500Aタイプ																																											
形 式	WTRX-3500	WTRX-5000																																											
定格電流	350 A	500 A																																											
ワイヤ径	0.9(1.0) 1.2(1.4)	(1.2)(1.4) 1.6																																											
使用率	70%	60%																																											
ケーブル長	1m～6mまで10cmきざみ																																												
冷却方式	空 冷																																												

(注) 1. 形式のWTPX-3500・WTRX-3500等の数字部の下2ケタはケーブル長さを表わします。(WTPX-3520:2m, WTRX-3545:4.5m) 1m～6mの範囲で10cmきざみで製作させていただきます。  
2. 350Aタイプについては、0.9mmφワイヤは3mまで、1.0mmφワイヤは4mまでのケーブル長で使用可能です。

# ワンタッチ アダプタ

既存の送給装置にアダプタを  
取り付けるだけで、  
ブルートーチがワンタッチで  
接続できます。



## ■ ダイヘン送給装置をご使用の場合

アダプタ名称	形状	接続可能なワイヤ送給装置
K 4902 A00 (350 A用) K 4903 A00 (500 A用)	<p>ナイトアダプタ アウトレットカイト パワーケーブルアダプタ φ25-2P φ18 UNF</p>	<ul style="list-style-type: none"> <li>● ダイヘン CM-231、CML-231 CM-501 (ダイナオートSC用)</li> </ul>
K 4980 A00 (350 A、500 A 共通)	<p>ナイトアダプタ アウトレットカイト パワーケーブルアダプタ φ25-2P φ18 UNF</p>	<ul style="list-style-type: none"> <li>● ダイヘン CM-231、CML-231</li> </ul>
K 4976 A00 (350 A用)	<p>止りなし パワー給電アダプタ アウトレットカイト φ25-2P φ18 UNF</p>	<ul style="list-style-type: none"> <li>● ダイヘン CM-302 (新らくらくフィーダ用)</li> </ul>

CM(L)-2301、2302、CM-5001形送給装置をご使用の場合は、アダプタは必要ありません。

※ 1 ご注意 1984年(昭和59年)以前に製造された、ダイヘン製空冷式ワイヤ送給装置をご使用されている場合、ブルートーチ用接続アダプタはK 4980 A00 (350 A・500 A 共通)をご使用ください。対象のワイヤ送給装置は、ガイドアダプタ接続部がブルーのプラスチック成形品で出ています。

## ■ 他社ワイヤ送給装置用の接続アダプタを各種準備いたしております。

### ● お問い合わせは…

このカタログ内容についてのお問い合わせは下記の販売店、  
もしくは当社までお問い合わせください。

※ 溶接・切断の総合技術を皆様にお届けする



# 株式会社ダイヘン

〒566-0021 大阪府摂津市南千里5番1号 電話(06)6317-2521 ファクス(06)6317-2582

溶接メカトロ事業部

[ホームページ] <http://www.daihen.co.jp/> [E-mail] [welding@daihen.co.jp](mailto:welding@daihen.co.jp)

北海道 (011)231-8410	茨城 (0298)24-8422	中部 (052)752-2322	神戸 (078)682-0303	四国 (0877)33-0030
東北 (022)218-0391	多摩 (042)525-7280	豊田 (0565)53-1123	北陸 (0762)21-8803	西条 (0897)52-1690
新潟 (025)284-0757	長野 (0263)28-8080	三豊 (0593)86-4930	富山 (0764)52-0880	九州 (092)573-6101
郡山 (0249)38-4841	横浜 (045)471-1561	静岡 (053)463-3181	姫路 (0792)82-1674	北九州 (093)561-8201
東京 (03)3475-1581	関東 (048)651-6188	富士 (0545)52-5273	中国 (082)294-5951	長崎 (095)824-9731
町田 (042)795-0265	北関東 (0285)28-2525	関西 (06)6317-2500	岡山 (086)243-6377	大分 (097)553-3890
千葉 (0473)35-8501	高崎 (0270)64-4533	京滋 (077)554-4495	福山 (0849)41-4680	南九州 (096)385-3450

東京パーツセンター (03)3475-4581 大阪パーツセンター (06)6317-2505 溶接機・ロボットスクール (06)6317-2620

### —安全にお使いいただくために—

- ① お使いになられる前に取扱説明書など関係書類を必ずお読みいただいてからご使用ください。
- ② 溶接機または切断機をご使用される場合は、換気ができ、可燃物のない屋内に設置してください。  
屋外の場合は、直射日光、風雨、塩水の影響を受けない場所に設置してください。
- ③ その他安全にかかわるご質問・ご相談はご遠慮なく弊社までお問い合わせください。

当社製品のアフターサービスまたは溶接技術に関するお問い合わせは  
ダイヘンテクノスにご用命ください。

社ダイヘンテクノス東日本 50Hz専用機 本社電話 (042)795-0265

ファクス (042)796-1287

社ダイヘンテクノス西日本 60Hz専用機 本社電話 (06)6317-2560

ファクス (06)6317-2639



CO<sub>2</sub> / M A G

全自動溶接用トーチ

ブルートーチ

BLUE TORCH

WTPX-3520形  
 WTPX-3530形  
 WTPX-3540形  
 WTPX-3550形  
 WTPX-3560形

## 取扱説明書

取扱説明書番号

=安全のしおりと取扱い操作=

WTPX-3520形溶接トーチ	1U4222-3
WTPX-3530形溶接トーチ	1U4223-3
WTPX-3540形溶接トーチ	1U4224-3
WTPX-3550形溶接トーチ	1U4225-3
WTPX-3560形溶接トーチ	1U4226-3

この取扱説明書をよく  
お読みのうえ正しく  
お使いください。

- この溶接トーチの保守点検・修理は安全を確保するため、有資格者または溶接機をよく理解した人が行ってください。
- この溶接トーチの操作は、安全を確保するため、この取扱説明書の内容をよく理解し、安全な取扱いができる知識と技能のある人が行ってください。
- 安全教育については、溶接学会・溶接協会および関連の学会・協会の本部や支部主催の各種講習会、溶接技術者・溶接技術士の資格試験などをご活用ください。
- お読みになったあとは、関係者がいつでも見られる場所に大切に保管していただき、必要に応じて再度お読みください。
- ご不明な点は弊社販売店または弊社支店、営業所、出張所にお問い合わせください。  
また、サービスに関するお問い合わせは、ダイヘンテクノスの各サービスセンターへご連絡ください。  
お問い合わせ先の住所、電話番号等はこの取扱説明書の裏表紙をご覧ください。

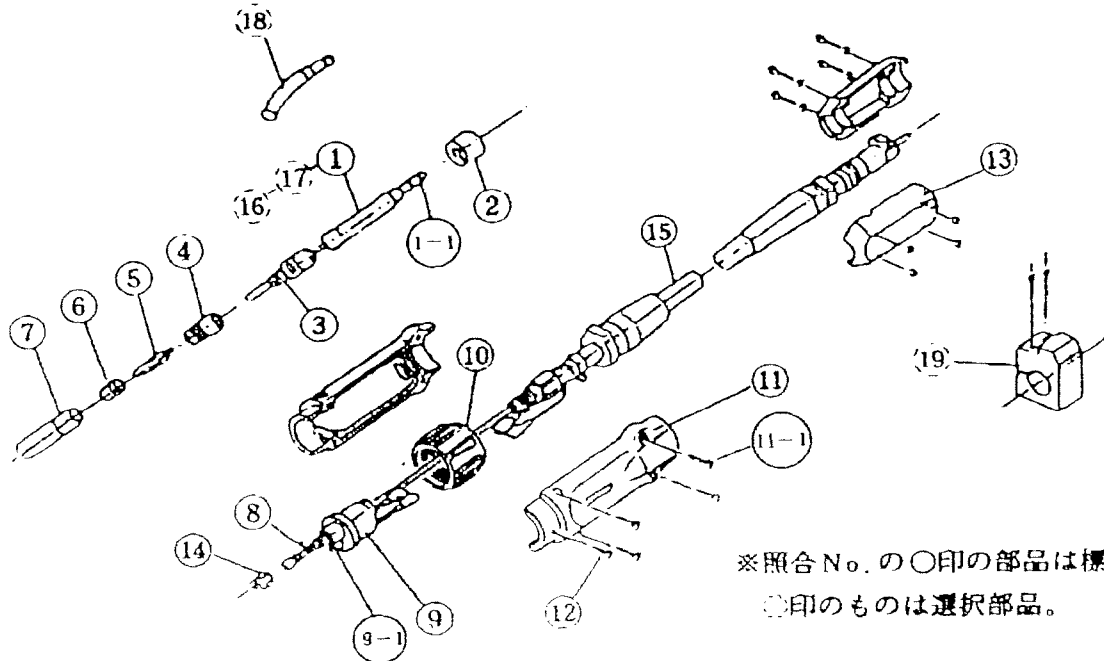
### 目次

① 安全上のご注意	1
② 安全に関して守っていただきたい事項	2
③ 使用上のご注意	5
④ 梱包内容の確認	6
⑤ 各部の名称	6
⑥ パーツリスト	7
⑦ 仕様	9



## ⑥ パーツリスト

補修に必要な部品は品名、照合符号、部品番号を代理店または、弊社営業所にお申し付けください。選択付属品については6.2項をご参照ください。



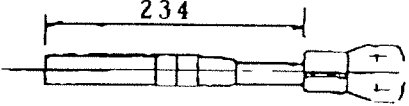
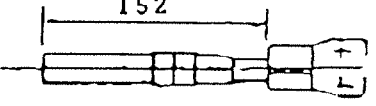
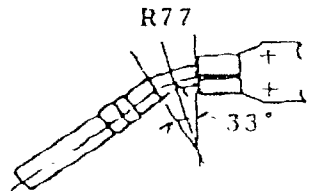
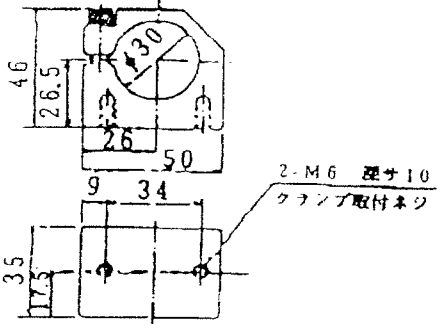
※照合No.の○印の部品は標準部品。  
◎印のものは選択部品。

### 6.1 標準部品明細表

照合	部品番号	品名	所要量	照合	部品番号	品名	所要量
1	U4222B00	ストレートタッチボディ	1	11	U4222E00	ケーブルサポート	1
1-1	3574-008	"O" リング	(1)	11-1		丸小ネジ (M4-16)	(4)
2	U4222C01	絶縁スリーブ	1	12		" (M4-8)	1
3	U4167G03	チップボディ	1	13	K1917C01-02	ケーブルホルダー	1組
4	U4167L00	インシュレーター	1	14	U4167G06	ライナーナット	1
5	K980B54	チップ (1.2)	1	15	U4222D00	パワーケーブル (2m)	1
6	U4167G02	オリフィス	1	15	U4223D00	" (3m)	1
7	U4167G01	ノズル (No.10)	1	15	U4224D00	" (4m)	1
8	U4170H02	ライナ (0.9-1.2) 3m	1	15	U4225D00	" (5m)	1
8	U4171H01	" (1.0-1.2) 4m	1	15	U4226D00	" (6m)	1
8	U4172H01	" (1.2) 6m	1				
9	U4167E00	給電アダプタ	1				
9-1	3570-125	"O" リング	(1)				
10	U4167F03	アダプターナット	1				

## ⑥ パーツリスト (つづき)

### 6.2 選択付属品明細表

照 合	部品番号	品 名	所要	備 考
16	U4222J00	ストレートトーチボディ ( ロ ン グ )	1	
17	U4222K00	ストレートトーチボディ ( シ ョ ー ト )	1	
18	U4222H00	カーブトーチボディ	1	
19	U4222G01	トーチホルダー	1	

●チップ (作業条件によりお選びください。)

ワイヤ径	0.8mm	0.9mm	1.0mm	1.2mm	1.4mm	1.6mm
CO <sub>2</sub> 用	K980B57	K980B56	K980B55	K980B54	K980B58	K980B53
CO <sub>2</sub> 用(機械加工)	K662B13	K662B12	K662B08	K662B07	K662B14	K662B06
MAG用	—	U4167H14	U4167H13	U4167H12	U4167H11	U4167H10

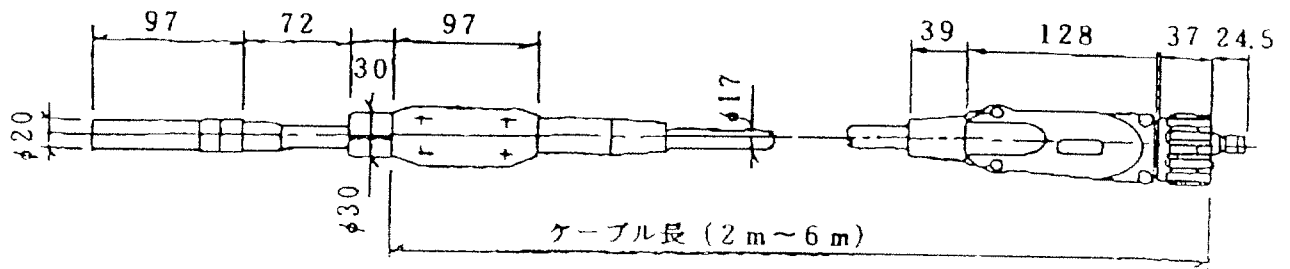
## ⑦ 仕 様

### 7.1 仕 様

形 式	WTPX-3520	WTPX-3530	WTPX-3540	WTPX-3550	WTPX-3560
最大使用電流	350A、CO <sub>2</sub> (300A、MAG)				
使用率	70%、CO <sub>2</sub> (30%、MAG)				
使用ワイヤ	ソリッドワイヤ、フラックスコアードワイヤ				
ケーブル長	2m	3m	4m	5m	6m
使用ワイヤ径	(0.9)、(1.0)、1.2、(1.4)		(1.0)、1.2、(1.4)		1.2、(1.4)

注) ( ) 内のワイヤサイズをご使用の場合は別売品が必要です。

### 7.2 外形寸法図



### 7.3 組合せ可能なワイヤ送給装置

標準組合せワイヤ送給装置	接続アダプタが必要なワイヤ送給装置	
CM-2301、CM-2302	CM-231(S-3)	
CM-5001	CM-501	接続アダプタ
CML-2301、CML-2302	CML-231(S-3)	350A用 (K4902A00)
CM-5001	CM-501	

●他社送給装置用の各種アダプタも準備しております。

Adapter K 4902A00

Outlet K 4902B05