



CO₂/MAG溶接トーチ

ブルートーチ

BLUE TORCH

取扱説明書 『パーツリスト』

BT3500-30・・・1U6193
BT3500-45・・・1U6194
BT3500-60・・・1U6195

BT3500-30

BT3500-45

BT3500-60

定格仕様

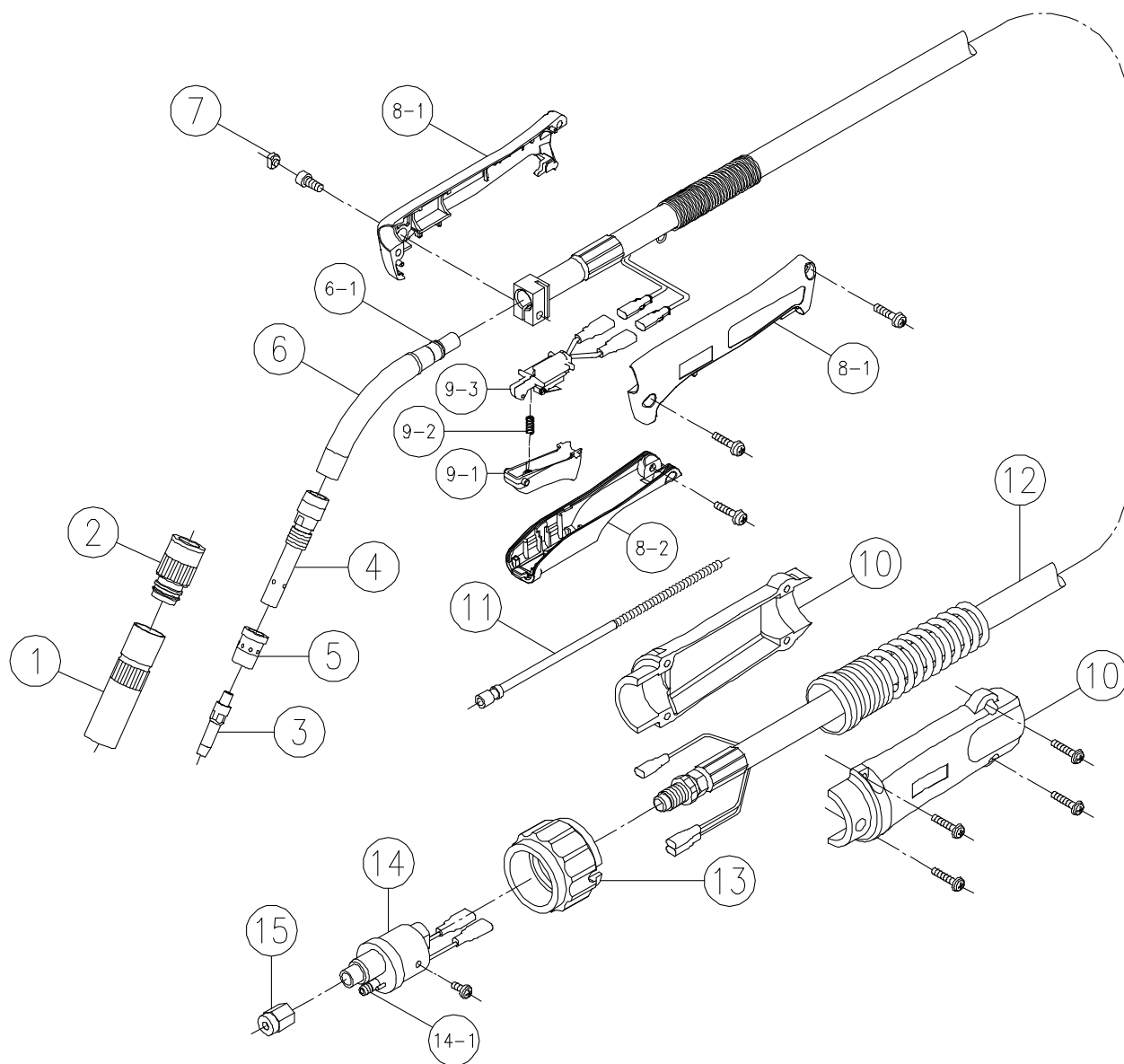
定格電流及び使用率	1	350A 30%(CO ₂) / 200A 30%(MAG)		
ケーブル長		3.0m	4.5m	6.0m
質量		2.5kg	3.2kg	4.0kg
適用ワイヤ径(mm)	2	(0.9)、(1.0) 1.2	(1.0)、1.2	1.2
適用ワイヤ		軟鋼ソリッドワイヤ 軟鋼フラックス入りワイヤ		
シールドガス		CO ₂ 、MAG		
冷却方式		空冷		
ガイド方法		手動用		
電圧定格		113V(ピーク値)		
トーチスイッチ定格		DC30V 3A		

1 ダイヘン社内基準による定格電流、使用率です。

IEC60974-7、JIS C9300-7による定格電流、使用率は、290A 35%(CO₂)です。

2 標準組込チップは1.2mmです。

パーツリスト



ハンドル部

照合	品名	部品番号
	ノズル (内径16mm)	U4167G01
	インシュレータ	U4167L00
	チップ (1.2mm)	K980C26
	チップボディ	U4170G03
	オリフィス	U4167G02
	トリガボディ	U6193B00
-1	リング (S9-4D)	3574-001
	キャップ	U5341G01
	ハンドル キット (-1~2、ネジ付)	U6257C00
-1	ハンドル (L/R)	U6257D00
-2	ハンドル (Lower)	U6190H03
	トリガASSY (-1~3)	U6190T00
-1	トリガ	U6190T01
-2	トリガスプリング	U6190T02
-3	スイッチASSY	U6190Q00

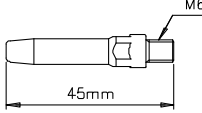
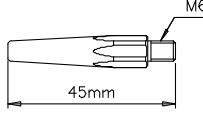
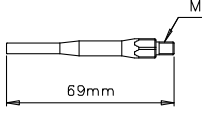
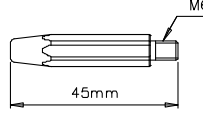
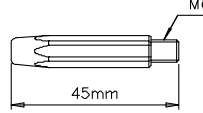
コネクション部

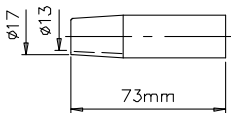
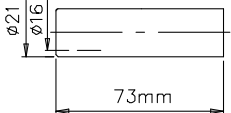
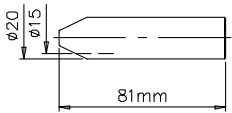
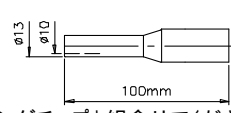
照合	品名	部品番号
	ケーブルサポート (ネジ付)	U6190S00
	ライナ	
	3.0m (0.9 ~ 1.2mm)	U4170H02
	4.5m (1.0 ~ 1.2mm)	U6194L00
	6.0m (1.2mm)	U6195L00
	パワーケーブル (ネジ、スプリングが含まれています。)	
	3.0m	U6193D00
	4.5m	U6194D00
	6.0m	U6195D00
	アダプタナット	U4167F03
	給電アダプタ (ネジ付)	U4167E00
-1	リング	3570-125
	ライナナット	U4167G06

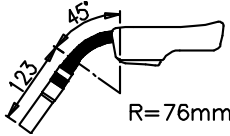
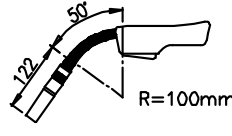
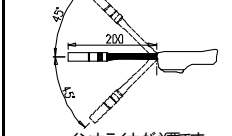
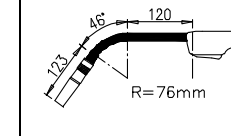
オプションパーツリスト

外形図の寸法は参考値です。

単位 (mm)

コンタクトチップ					
	Aチップ(標準)	Tチップ(高電流)	ロングチップ	C.Wチップ(長寿命)	MAGチップ
ワイヤ径					
0.9mm	K980C24	K662B12	U4167H07	-	U4167H14
1.0mm	K980C25	K980C17	U4167H06	-	U4167H13
1.2mm	K980C26 K980C73 (コブド)	K980C19	U4167H05	K990E12	U4167H12

ノズル			
小電流用	中・大電流用	アークスポット用	深い所や狭い所の溶接用
<p>U4167H01</p> 	<p>U4167H16</p> 	<p>U4170H01</p> 	<p>U4167H04</p>  <p>ロングチップと組合せてください。</p>

トーチボディ				
R76, 45°	R100, 50°	ストレート	フレキシブル	ロングネック
<p>U5344B00</p> 	<p>U5339E00</p> 	<p>U5339G00</p> 	<p>U5339K00</p>  <p>インナライナが必要です。</p>	<p>U5339M00</p> 

トリガオプション	
深い所や狭い所の溶接用	
<p>ロングトリガ</p> <p>U6256T00</p> 	<p>組込状態</p> 

インナライナ		
ワイヤ径	部品番号	上記トーチボディに適用可
0.8 ~ 1.2mm	U5003L82	
		

ロングトリガにスイッチ ASSY(U6190Q00)、トリガスプリング(U157E04)は含まれません。

電圧検出線
 部品番号 : U5365P00
 ・組合せ機器
 ワイヤ送給装置 : CMV - 7403

溶接電源 : WB - M350L
 WB - P500L (低スパッタモード時)

上記の機器と組み合わせてご使用の際は、トーチに電圧検出線を組込んでご使用ください。
 詳しくは、電源およびワイヤ送給装置の取扱説明書をご参照ください。

らくらくフィーダ(CM - 302)用アダプタ
 部品番号 : U5001R00

コネクションキット
 本溶接トーチを他社機器に取付の際は、下記コネクションキットとブルートーチのコネクション部を組替えてご使用ください。

品名	部品番号
ダイヘン「黒トーチ」シリーズ用コネクションキット	U5001B00
パナソニック用コネクションキット	U5001P00
ユーロ(ピンツェル)用コネクションキット	U5002E00
ミラー用コネクションキット	U5002M00
ミラー(分離ガスホース)用コネクションキット	U5002S00
ホバート(TWECO)用コネクションキット	U5002H00
リンカーン用コネクションキット	U5002L00
ダイデン「FS」シリーズ用コネクションキット	U5001F00
ダイデン「ムーブ」シリーズ用コネクションキット	U5001M00
日立用コネクションキット	U5001H00

トーチ形式

BT3500-30

ブルートーチ
シリーズ

定格電流
(350A)

シリーズ
No.

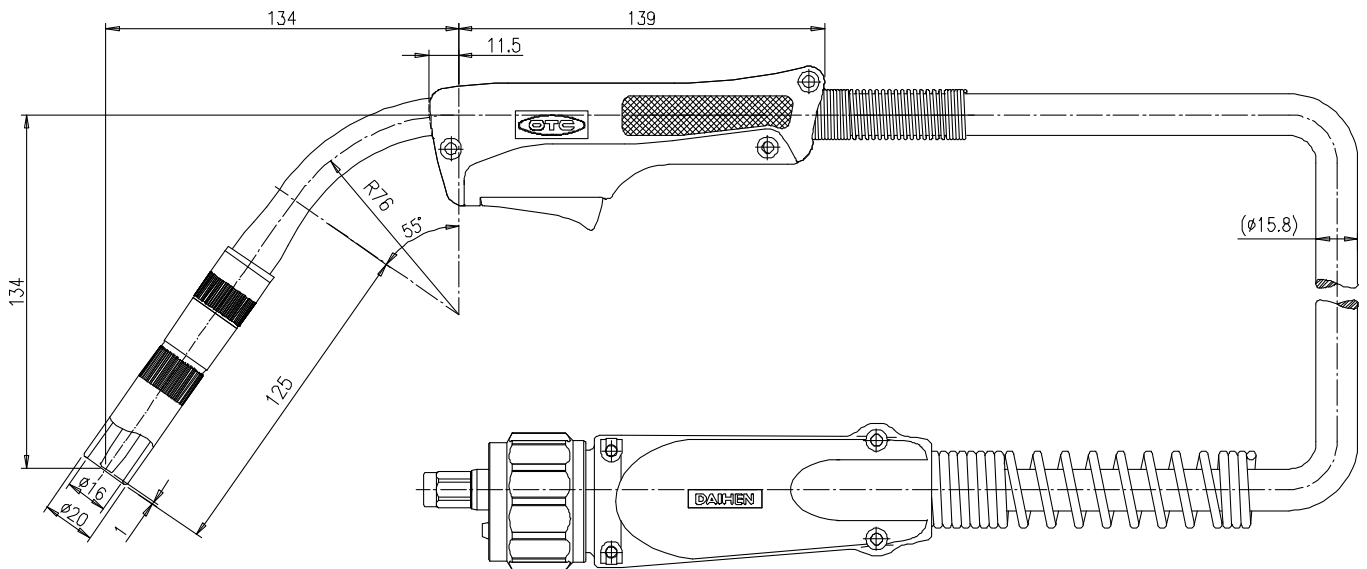
ケーブル長
30 : 3.0m
45 : 4.5m
60 : 6.0m

給電アダプタ

- 無 : ダイヘン「ブルートーチ」
- B : ダイヘン「黒トーチ」 1
- R : ダイヘン「らくらくフィーダ」
- P : パナソニック
- E : ユーロ(ピンツェル)
- M : ミラー
- MS : ミラー(分離ガスホース)
- H : ホバート(TWECO)
- L : リンカーン
- FS : ダイデン「FS」シリーズ
- DM : ダイデン「ムーブ」シリーズ
- HT : 日立

1 B : ダイヘン「黒トーチ」について
パワーケーブルアダプタおよびガイドアダプタ、アウトレットガイドは付属されておられません。
現在ご使用のトーチでお使いの部品を ご使用ください。
また、新規に部品が必要な場合は、
・パワーケーブルアダプタ U3286G00
・ガイドアダプタ U785C13
・アウトレットガイド(0.9~1.2) U69B34
のいずれかをご必要に応じて別途ご注文ください。

外形寸法図



外形図の寸法は参考値です。

●お問い合わせ

株式会社 **ダイヘンテクノス**

北海道サービスセンター (011)846-2650
東北サービスセンター (022)218-0391
大宮サービスセンター (048)651-0048
東京サービスセンター (046)273-7000
長野サービスセンター (0263)28-8080
静岡サービスセンター (053)468-0460
中部サービスセンター (052)752-2366
豊田サービスセンター (0565)53-1123
北陸サービスセンター (076)234-6291
六甲サービスセンター (078)275-2043
岡山サービスセンター (086)805-4742
中国サービスセンター (082)503-3378
四国サービスセンター (0877)56-6033
九州サービスセンター (092)583-6210

ダイヘン溶接メカトロシステム株式会社

北日本営業部(東北FAセンター) (022)218-0391
札幌営業部(北海道FAセンター) (011)846-2650
釧路営業部 (0154)32-7297
関東営業部(大宮FAセンター) (048)651-6188
北関東営業部 (0285)28-2525
新潟営業部 (025)284-0757
太田営業部 (0276)61-3791
東京営業部 (03)5733-2960
千葉営業部 (047)437-4661
横浜営業部(東京FAセンター) (046)273-7111
長野営業部 (0263)28-8080
中部営業部(中部FAセンター) (052)752-2322
富士営業部 (0545)52-5273

静岡営業部(静岡FAセンター) (053)463-3181
豊田営業部 (0565)53-1123
北陸営業部(北陸FAセンター) (076)221-8803
関西営業部(六甲FAセンター) (078)275-2030
京滋営業部(京滋FAセンター) (077)554-4495
中国営業部(広島FAセンター) (082)294-5951
岡山営業部(岡山FAセンター) (086)243-6377
福山営業部 (084)941-4680
四国営業部(四国FAセンター) (0877)33-0030
九州営業部(九州FAセンター) (092)573-6101
長崎営業部 (095)824-9731
南九州営業部 (096)233-0105
大分営業部 (097)553-3890



溶接機事業部 ☎658-0033 兵庫県神戸市東灘区向洋町西4丁目1番 ☎(078)275-2004 FAX(078)845-8199